



NEW HOLLAND

E9SR

NEW HOLLAND KOBELCO



RÜCKSICHT AUF DIE UMWELT

Der Bagger entspricht der "verringerten Geräuschemission" gemäß europäischer Richtlinie 2000/14/EG Phase 2.

NENNLEISTUNG	6 kW - 8 PS
EINSATZGEWICHT (MAX.)	1060 kg
HECKSCHWENKRADIUS	490 mm
LÖFFELINHALT	0,012 - 0,020 m ³

 **NEW HOLLAND**

CONSTRUCTION

BUILT AROUND YOU

TECHNISCHE EIGENSCHAFTEN

HAUPTTEIGENSCHAFTEN

Nennleistung (ISO14396)6,0 kW/8,0 PS
 Einsatzgewicht1060 kg
 Max. Grabtiefe1750 mm
 Reißkraft: Tieflöffel.....10,8 kN
 Löffelstiel.....6,2 kN
 Transportlänge2870 mm
 Transportbreite750 mm
 Transporthöhe:
 mit Überrollbügel angehoben2470 mm
 mit Überrollbügel gesenkt.....1700 mm

MOTOR

Hersteller.....YANMAR
 Modell2TNE68-YB
 Typ.....Viertakt-Diesel
 Zylinderanzahl2
 Hubraum0,522 Liter
 Ansaugung.....Selbstansaugung
 Nenndrehzahl.....2000 U/min

ELEKTRISCHE ANLAGE

Betriebsspannung.....12 V

HYDRAULIKANLAGE

Hydraulikanlage **T.F.S. (Total Flow System)** mit zwei Axialkolbenpumpen für vollkommene Gleichzeitigkeit aller Bewegungen, einschließlich der des Schildes und des Schwenkens. Die zwei Hauptpumpen mit verstellbarem Durchsatz gewährleisten sowohl in den einzelnen als auch in den kombinierten Bewegungen eine komplette Ausnutzung der gesamten, installierten Hydraulikleistung. Vorgesteuerte Bedienhebel Haupthydraulikpumpen Axialkolbenpumpen mit Hubraumverstellung Fördermenge2 x 11 l/min

Max. Betriebsdruck.....206 bar
 Vorsteuerpumpe.....Zahnradpumpe

OBERWAGEN

HydraulikmotorTrochoidmotor
 Schwenkgeschwindigkeit9,0 U/min
 Schwenkwinkel des Auslegers: - links80 °
 - rechts50 °

Äußerst kleiner, hinterer Schwenkradius (490 mm), um mit dem Oberwagen innerhalb der seitlichen Abmessungen der Raupenkettens zu bleiben. Anwendung in engsten Bereichen und bei höchster Arbeitssicherheit möglich.

Gesamtabmessungen bei Schwenkradius von 180°1545 mm

LAUFWERK

Laufwerk mit hydraulisch verstellbarer Spurbreite.

Gesamtbreite Laufwerk:eingezogen750 mm
 ausgefahren980 mm
 Aufstandslänge1010 mm
 Stütz-/Laufrollen (pro Seite)3
 Anzahl der Fahrgeschwindigkeiten2
 Fahrgeschwindigkeiten.....2,0/4,0 km/h
 Max. kontinuierliche Steigfähigkeit.....58% (30°)

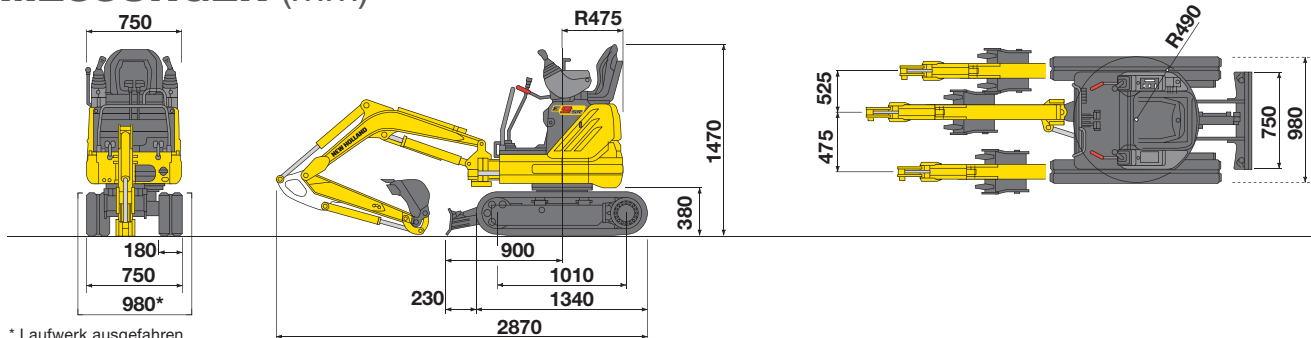
SCHILD

Breite x Höhe750/980 x 200 mm
 Hubhöhe190 mm
 Einstehtiefe270 mm

FÜLLMENGEN

Kraftstofftank9,0 Liter
 Hydraulikanlage (Tank)10,0 Liter

ABMESSUNGEN (mm)



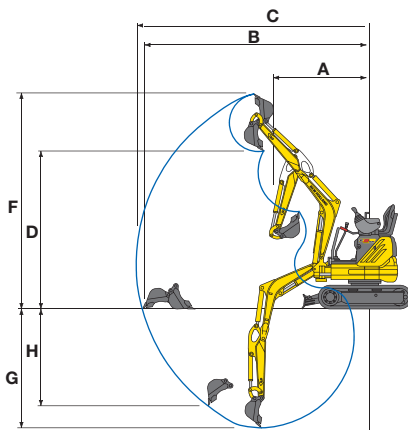
Printed on recycled paper
 CoC-FSC 000010 CQ
 Mixed sources



ELEMENTAL CHLORINE FREE GUARANTEED

Die Informationen in dieser Broschüre sind nur allgemeiner Art. Die Firma NEW HOLLAND KOBELCO CONSTRUCTION MACHINERY S.p.A. kann Detailangaben oder Spezifikationen zu dem in dieser Broschüre beschriebenen Produkt jederzeit aus technischen oder sonstigen Gründen ändern. Die Abbildungen zeigen die Produkte nicht notwendigerweise in Standardausführung. Die hier gezeigten Abmessungen, Gewichte und Fassungsvermögen sowie die verwendeten Umrechnungsdaten sind nur ungefähre Angaben und im Rahmen der normalen Fertigungsmethoden Abweichungen unterworfen.

Published by NEW HOLLAND KOBELCO CONSTRUCTION MACHINERY S.p.A. - www.newholland.com
 Printed in Italy - LEADER Firenze
 Cod. 733010 44DE - Printed 07/08



TECHNISCHE DATEN UND ABMESSUNGEN

LÖFFELSTIEL	mm	925
A	mm	1370
B	mm	3210
C	mm	3300
D	mm	2300
F	mm	3160
G	mm	1750
H	mm	1420

REIßKRAFT		
TIEFLÖFFEL	kN	10,8
LÖFFELSTIEL	kN	6,2

